

ВАГОНЕТКА ВДР 5,3М

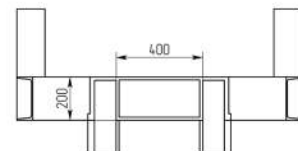


КАНЕКС
ГРУППА КОМПАНИЙ

ГРУППА КОМПАНИЙ «КАНЕКС» разработала шахтную грузовую вагонетку с донной разгрузкой ВДР 5,3М и готовится начать ее производство.

Основной целью данной разработки является повышение конкурентоспособности производимого компанией шахтного транспорта на рынках за счет:

- повышения эксплуатационного ресурса для такого типа вагонеток (и их составных частей);
- увеличения надежности и одновременно сокращение числа повреждений в механических узлах;
- снижения удельной себестоимости транспортных работ и ремонта;
- повышения производительности шахтного рельсового транспорта.



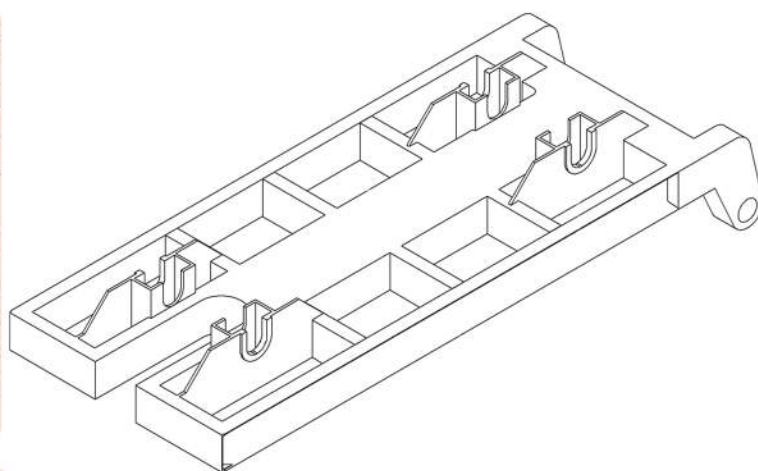
**Размеры закрытого
профиля рамы откидного
днища**

Вагонетка шахтная грузовая с донной разгрузкой предназначена для транспортирования горной массы насыпной плотностью до $2,5 \text{ т/м}^3$ по подземным выработкам и на промышленных площадках шахт и рудников по рельсовому пути с минимальным радиусом закругления рельсов пути 20 м.

Климатические условия – жесткие, с температурами окружающей среды от минус 45° до плюс 45°C . Среда – агрессивная, невзрывоопасная. Климатическое исполнение – УХЛ (умеренный и холодный климат), условия эксплуатации 7, категория размещения 5 по ГОСТ 15150-69 с применением для районов с умеренным и холодным климатом.

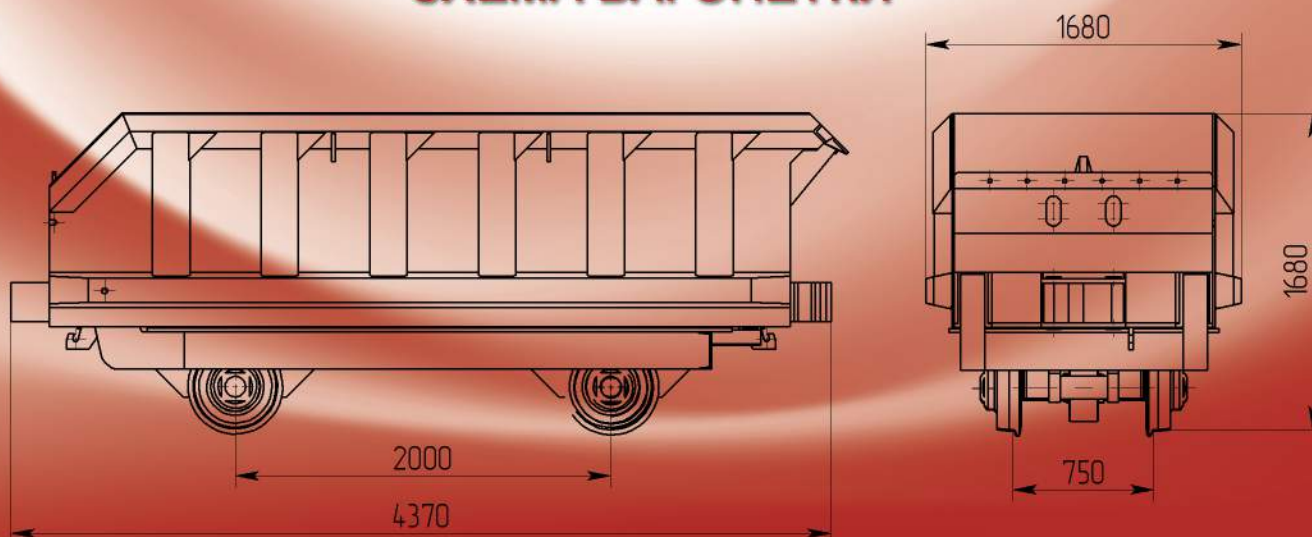
В качестве основной концепции, позволяющей достичь параметров, заданных в ТЗ, выбран принцип построения силовых схем передней стенки и силового каркаса днища в виде замкнутых металлических профилей.

Колесные пары выполнены с независимо вращающимися колесами и съемными бандажами, крепежные элементы бандажей унифицированы с крепежными элементами модернизированных колесных пар КМ 10.45.01.000.



Рама откидного днища

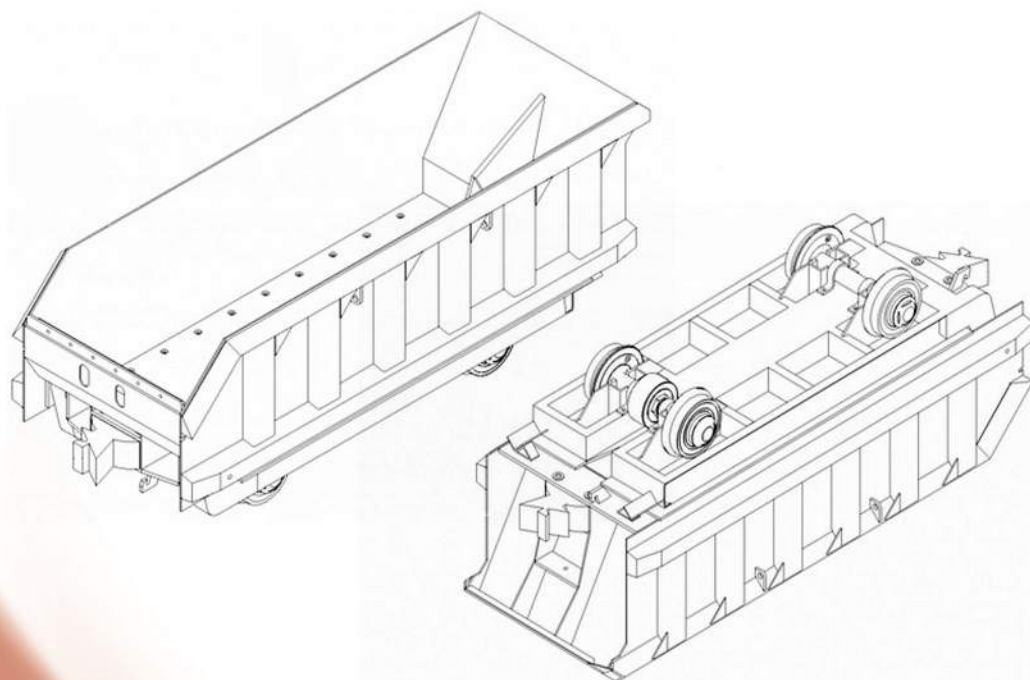
СХЕМА ВАГОНЕТКИ



Основные технические характеристики

Наименование параметра и размера	Норма для МТИ	Норма для ВДР 5,3М
Грузоподъемность, т, не менее	15	15
Вместимость кузова, м ³	5,3	5,3
Насыпная плотность горной массы, т/ м ³	2,5	2,5
Колея, мм	750	750
Жесткая колесная база, мм	2000	2000
Габаритные размеры, мм, не более:		
- длина	4265	4265
- длина кузова по буферам сцепок	4370	4370
- ширина	1680	1680
- высота от уровня головки рельса	1680	1680
Высота оси сцепки от уровня головки рельса, мм	670	670
Диаметр колеса по ободу катания, мм	450	450
Тяговое усилие сцепки, кН (тс)	100 (10,0)	100 (10,0)
Масса, кг, не более	5500	5500
Радиус закругления рельсового пути, м, не менее	20	20
Тип сцепки	автоматическая	автоматическая
Наибольший размер загружаемых кусков, мм, не более	500	500

Кузов вагонетки сварной конструкции состоит из двух боковин, усиленных профилем жесткости и двух направляющих лыж. Рама (днище) сварной конструкции состоит из двух боковин с посадочными местами под шевронную подвеску, к которым приварены кронштейны для подвески днища. Днище открывается вдоль продольной оси вагонетки. Рама (днище) сварной конструкции состоит из двух боковин с посадочными местами под шевронную подвеску, двух втулок, соединяющих кузов с днищем и листом днища.



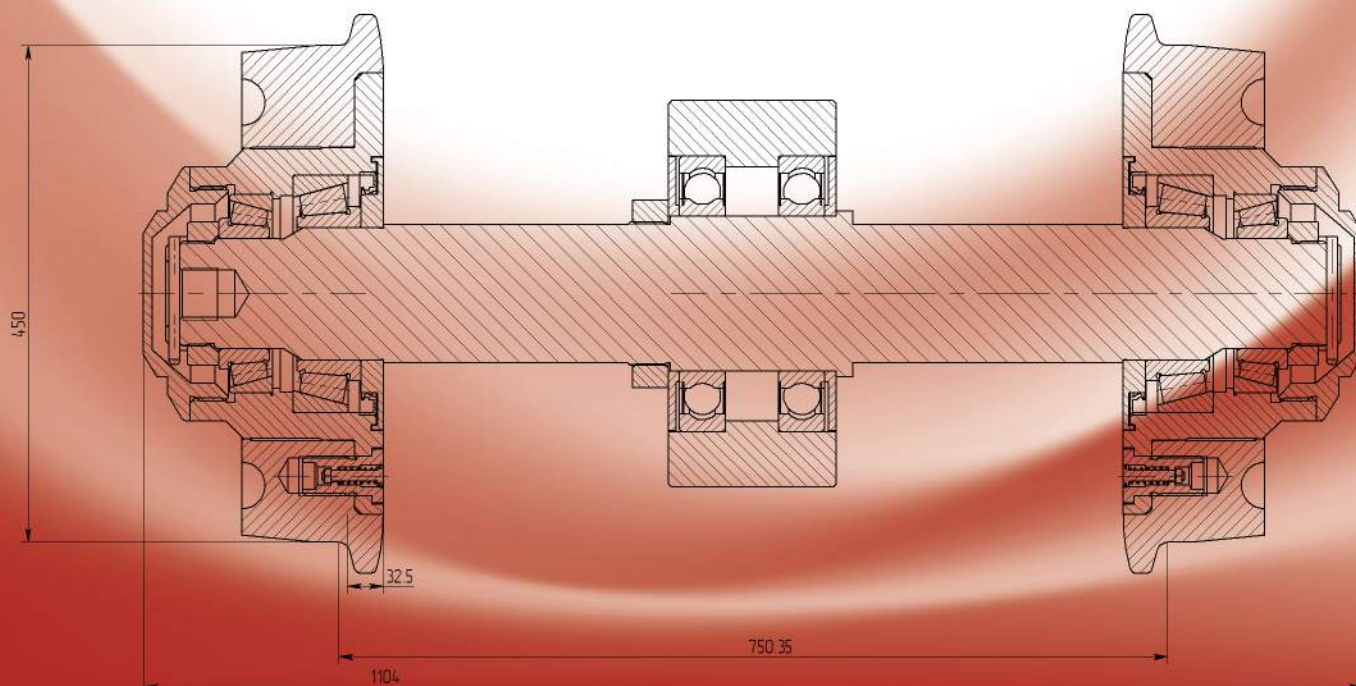
Отличительные особенности:

- Подшипники колесных пар перенесены в тело колеса;
- Колесо выполнено модульно, со съемным бандажем;
- Крепление колесной пары осуществляется через упрощенные и более надежные узлы к коробчатой усиленной поверхности днища;
- Крепление откидного коробчатого днища осуществляется к коробчатой усиленной передней стенке.

Вагонетка состоит из следующих основных частей:

- кузов;
- откидное днище;
- колёсные пары;
- буферное устройство;
- автоматическая сцепка.

Разрез задней колесной пары вагонетки



Адрес: 123022, г. Москва, 2-я Звенигородская, д. 13, стр.37

Тел./факс: +7 (495) 708-43-30

Телефон: +7 (495) 708-43-31

www.kanexgroup.ru